

## FOT-SF100 RSND

Conventional fire alarm sounder



DoP No: 081  
1293-CPR-0556

### FOT fire control

EN54-3:2001  
EN54-3:2001/A1:2002  
EN54-3:2001/A2:2006

Sounder Type: A

Essential characteristics	Performance
Performance under fire conditions	Pass
Operational reliability	Pass
Duration of operation	Pass
Provision for external conductors	Pass
Flammability of materials	Pass
Enclosure protection	Pass
Access	Pass
Manufacturer's adjustments	Pass
On-site adjustments of behavior	Pass
Requirements for software controlled devices	Pass
Coverage volume	Pass
Marking and data	Pass
Synchronization	Pass

Durability:	
Temperature resistance	Pass
Humidity resistance	Pass
Shock and vibration resistance	Pass
Corrosion resistance	Pass
Resistance to ingress	Pass
Electrical stability	Pass

English

## Installation Instruction

### General Information

FOT-SF100 RSND is a conventional fire alarm sounder. The sounder supports 32 different alarm tone types selectable via DIP switches on the PCB. Second stage evacuation tone type may override the main alarm tone when an evacuation signal is received from the panel. The sound volume level and the current consumption vary with the tone type selected. See the table for tone types on the second page for details.

The sounder has two inputs for connection to a conventional fire alarm panel:

“Alarm” (-ALR+) - when a fire alarm signal is received from the panel;

“Evacuation” (-EVC+) - when an evacuation signal is received from the panel.

**In case the two inputs are used, the “Evacuation” input always has a priority in activation.**

If the “Alarm” input is activated and the main alarm tone is running, the following activation of “Evacuation” will start the relevant evacuation tone type which overrides the alarm tone. The evacuation tone type will continue even the “Evacuation” input is deactivated, but the “Alarm” input is still active.

FOT-SF100 RSND is designed for indoor use only. The sounder is easy for installation and consists of three parts: mounting plane basis, sounder body and a plastic red cover.

### Installation Instructions

**Attention: Power off the line circuit before installing the SF100 RSND fire alarm sounder!**

1. Remove the cover of the sounder.
2. Set the main alarm tone type, the power volume, and the sounder operation via the DIP switches. Use a small suitable instrument to change the position of the switch. (The factory settings are: main alarm tone 27, high volume level, active strobe and active sounder.)
3. Choose a proper place for installation of the device.
4. Run the line wires through the cable hole of the plane basis and fix it on the wall of the protected premises using fixings according to the mounting surface.
5. Run the line wires through the cable hole of the sounder body.
6. Connect the sounder to the fire panel according to the wiring diagram.
7. Fix the cover on place, as observe the marks on the cover and sounder body to align.
8. Fix all the parts of the sounder together using the supplied screws and the special tool from the spare parts kit.
9. Test the sounder for proper operation.

### Warranty

All devices carry on a warranty valid from the date of manufacture. The date of manufacture can be checked by the code sticker label on the back of the device. The date is printed with white numbers into a black area - YY MM. The first two numbers represent the year and the last two - the month.

For example: The date code “16 09”, means the device is manufactured in September, 2016.

To return goods for warranty service, please contact with your local distributor for details.

### TECHNICAL SPECIFICATIONS / ТЕХНИЧЕСКИ ХАРАКТЕРИСТИКИ

Operating Voltage Range	Захранващо напрежение	20-28VDC
Maximal consumption (main tone type 27):	Максимална консумация (основен тип звук 27):	
- low volume level	- ниско ниво на звука	8.5 mA @ 24VDC
- high volume level	- високо ниво на звука	22mA @ 24VDC
Sound volume (main tone type 27):	Изходна мощност (основен тип звук 27):	
- low volume	- ниско ниво	~ 94dB @ 1m
- high volume	- високо ниво	~ 102dB @ 1m
Sound volume (other tone types):	Изходна мощност (друг тип звук):	
- low volume	- ниско ниво	88-99dB @ 1m
- high volume	- високо ниво	90-102dB @ 1m
Number of tone types	Брой тонове	32
Wire Gauge for terminals	Сечение на използвания проводник	0.2 - 1.5mm <sup>2</sup>
Operating temperature	Работна температура	-10°C ÷ +60°C
IP Protection	IP Защита	IP21C
Relative humidity resistance	Устойчивост на относителна влажност	(93 ± 3)% @ +40°C
Color	Цвят	red/ червен
Material	Материал	ABS
Weight	Тегло	~248g
Dimensions	Размери	102x32mm

Български

## Инструкция за инсталиране

### Обща информация

FOT-SF100 RSND е конвенционална сирена. Сирената поддържа работа с 32 различни типа звук, избираеми чрез DIP ключове монтирани на платката. Възможно е активиране на втора степен на аларма, отменяща основната сигнализация при подаване на сигнал “Евакуация” от панела. Изходната мощност и консумацията се изменят в зависимост от избория тип на звука. Виж таблицата с описанието на типовете на звук на втора страница.

Сирената има два входа за свързване към конвенционален пожароизвестителен панел:

“Аларма” (-ALR+) - при подаване на алармен сигнал от панела;

“Евакуация” (-EVC+) - при подаване на сигнал за евакуация от панела.

**В случай, че се използват и двата входа, вход “Евакуация” винаги се активира с приоритет!**

Ако вход “Аларма” е активиран и звучи основната алармена сигнализация (първа степен на аларма), последващото активиране на вход “Евакуация” ще стартира вторична сигнализация за евакуация (втора степен на аларма), която ще отмени основната. Звуковата сигнализация за Евакуация ще продължи да звучи дори при деактивиране на вход “Евакуация”, ако вход “Аларма” продължава да е активиран.

FOT-SF100 RSND е предназначена само за вътрешен монтаж. Сирената е лесна за инсталация и се състои от три части: монтажна основа, сирена и червен капак.

### Инструкции за инсталиране

**Внимание: Изключете захранването на линията преди да инсталирате сирена SF100 RSND!**

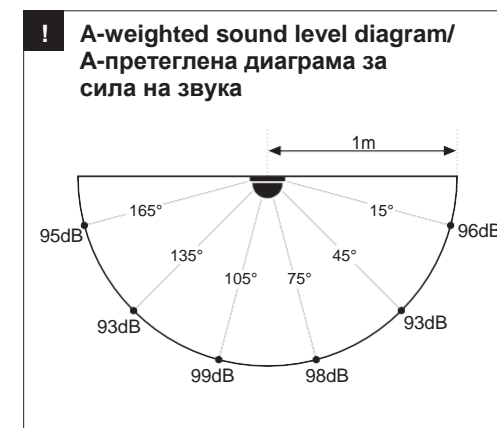
1. Свалете капака на сирената.
2. Задайте номер на основен алармен тон, ниво на звука и работа на сирената чрез DIP ключовете. Използвайте малък подходящ инструмент, за да превключите позицията на ключа. (Заводски настройки: основен алармен тон 27, високо ниво на звука, включен флаш и включена сирена.)
3. Изберете подходящо място за монтаж.
4. Прокарайте свързващите проводници през отвора за кабели на монтажната основа и я монтирайте на стената на охраняваното помещение, като използвате крепежни елементи според монтажната повърхност.
5. Прокарайте свързващите проводници през отвора за кабели на корпуса на сирената.
6. Свържете сирената към панела - следвайте приложените диаграми за свързване.
7. Поставете капака като следите репера му отстрани да съвпадне с този на корпуса.
8. Използвайте винтовете и специализирания инструмент от комплекта с резервни части, за да монтирате капака и корпуса на сирената заедно към монтажната основа.
9. Тествайте сирената за правилна работа.

### Гаранция

Всички устройства притежават гаранция валидна от датата на производство. Датата на производство е отбелязана върху стикера, залепен на гърба на устройството, с бели цифри на черен фон - ГГ ММ. Първите две цифри представляват годината, а последните две - месеца на производство.

Пример: “16 09”, означава дата на производство Септември 2016.

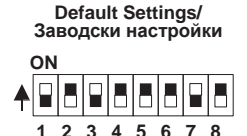
За да върнете изделия за гаранционен сервиз се обръщайте към вашия регионален дистрибутор.



**Tone types and sounder settings/ Видове звуци и настройки на сирената**



**Legend/ Легенда:**  
 □ OFF position/ изключено  
 ■ ON position/ включено  
**Note:** Use a suitable small tool to change the position of the switch.  
**Забележка:** Използвайте малък инструмент, за да превключите позицията на ключа.



Tone type/ Тип на звука 27  
 (6) Power volume/ Сила на звука HIGH/ ВИСОКО  
 (7) Not used/ не се използва  
 (8) Sounder/ Сирена ON

FOT-SF100 RSND supports 32 sound tone types for alarm events selectable via the DIP switch on the PCB - **positions 12345**. The detailed description of all sound types are presented in the table below with the specific tone diagram, alarm tone description (first stage of alarm) and the relevant to it evacuation tone (second stage alarm), and the corresponding DIP switch setting.

The other settings available with the DIP switch are:

- **Position 6** - selection of the power volume: LOW - off position, HIGH - on position;
- **Position 7** - Not used;
- **Position 8** - sounder operation: DISABLED - off position, ENABLED - on position.

FOT-SF100 RSND поддържа работа с 32 типа звук, избираеми чрез DIP ключ монтиран на платката - **позиции 12345**. Подробното описание на различните типове звук е описано в таблицата по-долу, като за всеки звук е представена специфичната му работна диаграма, описание на сигнал "Аларма" (първа степен на аларма) и съответстващият му сигнал "Евакуация" (втора степен на аларма), както и настройката на DIP ключовете.

Други настройки, които се правят чрез DIP ключовете:

- **Позиция 6** - избор на ниво на звука: НИСКО - off, ВИСОКО - on;
- **Позиция 7** - не се използва;
- **Позиция 8** - работа на сирената: ИЗКЛЮЧЕНО - off, ВКЛЮЧЕНО - on.

Tone/ Звук	Tone Diagram/ Диаграма на звука	Alarm Tone Description/ Описание на сигнал "Аларма"	Switch/ Ключ	Evacuation Tone Description/ Описание на сигнал "Евакуация"
1		970Hz	1 2 3 4 5	Same tone/ Същия звук
2		800Hz/970Hz @ 2Hz	1 2 3 4 5	970Hz (Tone/ Звук 1)
3		800Hz - 970Hz @ 1Hz	1 2 3 4 5	970Hz (Tone/ Звук 1)
4		970Hz 1s OFF/1s ON	1 2 3 4 5	970Hz (Tone/ Звук 1)
5		970Hz, 0.5s/ 630Hz, 0.5s	1 2 3 4 5	970Hz (Tone/ Звук 1)
6		554Hz, 0.1s/ 440Hz, 0.4s	1 2 3 4 5	750Hz (Tone/ Звук 17)
7		500 - 1200Hz, 3.5s/ 0.5s OFF (NEN 2575:2000)	1 2 3 4 5	970Hz (Tone/ Звук 1)
8		420Hz 0.625s ON/0.625s OFF (Australia AS1670 Alert tone)	1 2 3 4 5	750Hz (Tone/ Звук 17)
9		500-1200Hz, 0.5s/ 0.5s OFF x 3/1.5s OFF (AS1670 Evacuation)	1 2 3 4 5	970Hz (Tone/ Звук 1)
10		550Hz/440Hz @ 0.5Hz	1 2 3 4 5	750Hz (Tone/ Звук 17)
11		970Hz, 0.5s ON/0.5s OFF x 3/ 1.5s OFF (ISO 8201)	1 2 3 4 5	Same tone/ Същия звук
12		2850Hz, 0.5s ON/0.5s OFF x 3/1.5s OFF (ISO 8201)	1 2 3 4 5	2400Hz (Tone/ Звук 18)
13		1200Hz - 500Hz @ 1Hz (DIN 33 404)	1 2 3 4 5	970Hz (Tone/ Звук 1)
14		400Hz	1 2 3 4 5	Same tone/ Същия звук
15		550Hz, 0.7s/1000Hz, 0.33s	1 2 3 4 5	970Hz (Tone/ Звук 1)
16		1500Hz - 2700Hz @ 3Hz	1 2 3 4 5	2400Hz (Tone/ Звук 18)
17		750Hz	1 2 3 4 5	Same tone/ Същия звук
18		2400Hz	1 2 3 4 5	Same tone/ Същия звук
19		660Hz	1 2 3 4 5	Same tone/ Същия звук
20		660Hz 1.8s ON/1.8s OFF	1 2 3 4 5	Same tone/ Същия звук
21		660Hz 0.15s ON/0.15s OFF	1 2 3 4 5	Same tone/ Същия звук
22		510Hz, 0.25s/ 610Hz, 0.25s	1 2 3 4 5	660Hz (Tone/ Звук 19)
23		800/1000Hz 0.5s each (1Hz)	1 2 3 4 5	970Hz (Tone/ Звук 1)
24		250Hz - 1200Hz @ 12Hz	1 2 3 4 5	970Hz (Tone/ Звук 1)
25		500Hz - 1200Hz @ 0.33Hz	1 2 3 4 5	970Hz (Tone/ Звук 1)
26		2400Hz - 2900Hz @ 9Hz	1 2 3 4 5	2400Hz (Tone/ Звук 18)
27		2400Hz - 2900Hz @ 3Hz (2500Hz - main sound frequency)	1 2 3 4 5	2400Hz (Tone/ Звук 18)
28		800Hz - 970Hz @ 100Hz	1 2 3 4 5	970Hz (Tone/ Звук 1)
29		800Hz - 970Hz @ 9Hz	1 2 3 4 5	970Hz (Tone/ Звук 1)
30		800Hz - 970Hz @ 3Hz	1 2 3 4 5	970Hz (Tone/ Звук 1)
31		800Hz, 0.25s ON/1s OFF	1 2 3 4 5	970Hz (Tone/ Звук 1)

