

Senso FOTIRIS WSB IP65

Waterproof protected deep base/
Водозащитена дълбока основа

Compatible with/Съвместима с:
Senso FOTIRIS WSOU/WSOU IS
Senso FOTIRIS WSST / WSST IS
EN54-23
Senso FOTIRIS WS/ WS IS



English

INSTALLATION INSTRUCTIONS

ATTENTION: Senso FOTIRIS WSB IP65 must be connected only to fire panels, which support TTE communication protocol!

General Description

Senso FOTIRIS WSB IP65 is a waterproof protected deep base specially designed for outdoor installations of addressable sounders Senso FOTIRIS series. The deep base is suitable for wall mounting in applications in aggressive environments requiring IP65 protection of the devices. Senso FO-IRIS WSB IP65 comes in a kit with a solid rubber gasket, o-ring sealant and IP65 rated cable glands. Senso FOTIRIS B124 standard base is mounted with screws.

Installation

1. Remove the Senso FOTIRIS B124 standard base from the deep base body.
2. Remove the knockouts and place the two cable glands from the kit.
3. Fix the deep base and the solid gasket to the mounting surface.
4. Run the loop wires through the cable glands.
5. Mount the Senso FOTIRIS B124 standard base back in place as observe the short mark on its narrow side to align with the short mark of the deep base. Then fix the standard base to the deep base body with the screws from the kit.
6. Connect the loop wires to the standard base terminals according the connection diagram. Please, also refer to the installation manual of the mounted sounder to perform a correct wiring - the electrical connection may differ according that the sounder is with or without built-in isolator module.

Technical Specifications

Installation wires..... 3mm²
Material (plastic), color..... ABS, red
Operation temperature..... -10°C ÷ +60°C
Relative humidity..... ≤93% @ +40°C
Weight..... ~140.5g

Български

ИНСТРУКЦИЯ ЗА ИНСТАЛИРАНЕ

ВНИМАНИЕ: Senso FOTIRIS WSB IP65 може да бъде свързвана само към панели, които поддържат комуникационен протокол TTE!

Общо описание

Senso FOTIRIS WSB IP65 е водозащитена дълбока основа специално проектирана за външен монтаж на адресируеми сирени серия Senso FOTIRIS. Дълбоката основа е подходяща за инсталации в агресивна околна среда изискваща използването на устройства със защита IP65. Senso FOTIRIS WSB IP65 се доставя в комплект с плътна гумена подложка, о-образен уплътнителен пръстен и щучери за кабели със защита IP65. Стандартна основа Senso FOTIRIS B124 се монтира към корпуса на дълбоката основа чрез винтове.

Инсталиране

1. Свалете основа Senso FOTIRIS B124 от корпуса на дълбоката основа.
2. Пробийте маркираните отвори и монтирайте щучерите от комплекта.
3. Монтирайте корпуса на дълбоката основа и плътната гумена подложка на мястото за инсталиране.
4. Прокарайте свързващите кабели на кръга през щучерите.
5. Монтирайте основа Senso FOTIRIS B124 обратно, като следите късия репер на тясната ѝ страна да съвпадне с късия репер на дълбоката основа. Използвайте винтовете за да я фиксирате към дълбоката основа.
6. Свържете проводниците на кръга към клемите на стандартната основа според диаграмата на свързване. Следвайте също дадената диаграма на свързване в инструкцията за инсталиране на монтираната сирена, тъй като електрическата диаграма е различна в зависимост от това дали сирената е с или без вграден модул изолатор.

Технически характеристики

Свързващи проводници..... 3mm²
Материал (пластмаса), цвят..... ABS, червен
Работна температура..... -10°C ÷ +60°C
Относителна влажност..... ≤93% @ +40°C
Тегло..... ~140.5g

Installation / Инсталиране



IP65*

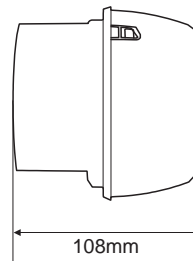
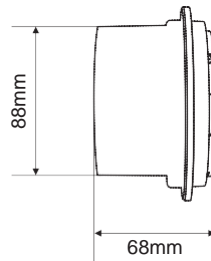
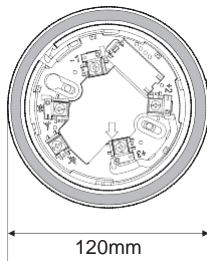
The declared IP65 is achieved only when using IP65 or higher rated cable glands!
Декларираната защита IP65 се постига само при използване на щучери с IP65!

* With mounted sounder/ С монтирана сирена:
- Senso FOTIRIS WSOU/WSOU IS
- Senso FOTIRIS WSST / WSST IS EN54-23
- Senso FOTIRIS WS/ WS IS



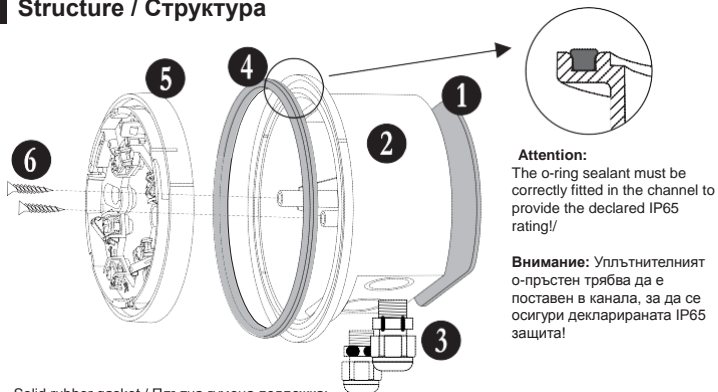
Indoor and Outdoor Use / Вътрешен и външен монтаж

Dimensions / Размери



With mounted
sounder/
С монтирана
сирена

1 Structure / Структура



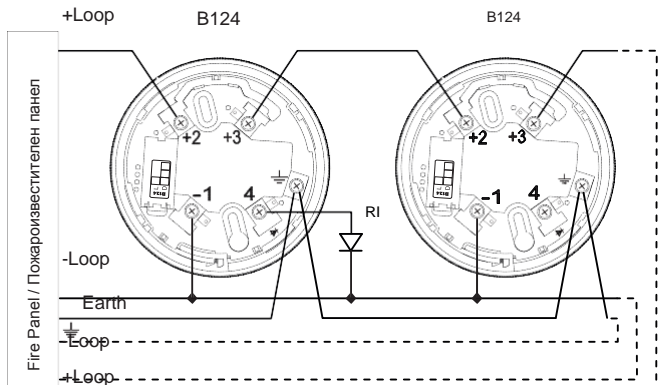
Attention:

The o-ring sealant must be correctly fitted in the channel to provide the declared IP65 rating!

Внимание: Уплътнителният о-пръстен трябва да е поставен в канала, за да се осигури декларираната IP65 защита!

- (1) - Solid rubber gasket / Плътна гумена подложка;
- (2) - Deep base body / Корпус на дълбоката основа;
- (3) - Cable glands IP65 (2 pcs.) / Щуцери за кабели IP65 (2 бр.);
- (4) - O-ring rubber sealant / O-образен гумен пръстен;
- (5) - Senso FOLTRIS B124 standard base / Стандартна основа Senso FOLTRIS B124;
- (6) - Screws for fixing the standard base to the deep base (2 pcs.) / Винтове за монтиране на стандартната основа към корпуса на дълбоката основа (2 бр.).

3 Connection Diagram / Схема на свързване

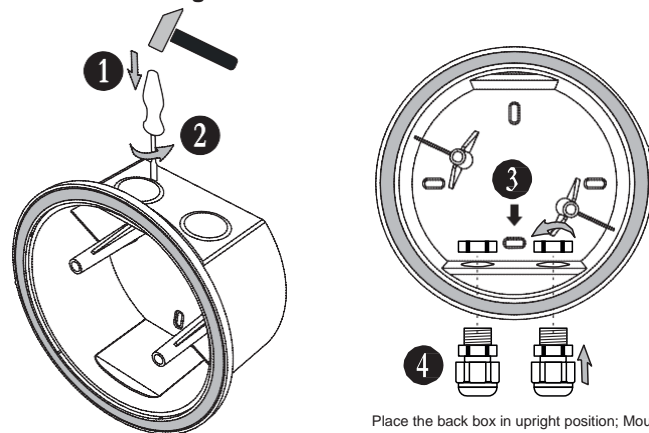


ATTENTION: Disconnect the loop power before installing the siren!

ВНИМАНИЕ: Изключете захранването на контура преди да монтирате сирената!

RI - Remote Indicator / Надератен индикатор
+Loop - Positive loop wire / Положителен извод
-Loop - Negative loop wire / Отрицателен извод
Earth - Earth point / Заземителен извод

2 Surface Mounting / Стенен монтаж

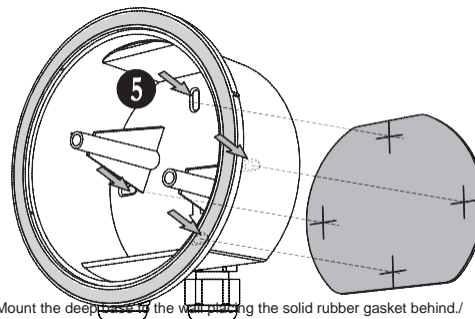


Remove the knockouts of the cable gland holes /

Пробийте маркираните отвори за шуцери.

Place the back box in upright position; Mount cable glands with IP65 into the holes and tighten the nuts underneath /

Разположете основата във вертикална позиция; Поставете в отворите шуцери с IP65 и ги затегнете с гайките.



Mount the deep base to the wall placing the solid rubber gasket behind /

Монтирайте дълбоката основа към стената, като поставите плътната гумена подложка зад нея.

Attention:

Do not drill holes in the solid rubber gasket in advance! Place the gasket behind the deep base and fix them together to the installation surface /

Внимание:

Не пробивайте предварително отвори в гумената подложка! Извършете монтажа като поставите подложката зад основата и след това заедно ги фиксирайте на мястото за монтаж.